

震动传感器(滚珠式)

Datasheet

Rev. 0.4

NETVOX TECHNOLOGY CO., LTD.

Add: No. 21-1 Sec. 1 Chung Hua West Road, Tainan, Taiwan

Tel: +886-6-2617641, 2654878

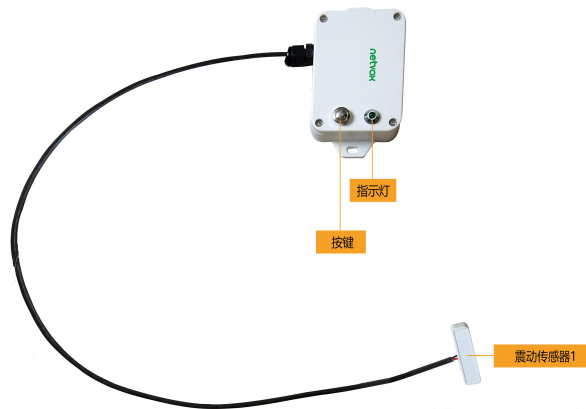
Fax: +886-6-2656120

<http://www.netvox.com.tw>

Copyright©Netvox Technology Co., Ltd.

This document contains proprietary technical information which is the property of NETVOX Technology and is issued in strict confidential and shall not be disclosed to others parties in whole or in parts without written permission of NETVOX Technology.

The specifications are subjected to change without prior notice.



图一 R718DA 外观图（以实物为准）

产品简介

当震动传感器移动或者震动时，R718DA 可检测到震动或者移动信号，并通过无线网络将检测到的数据传送给其它设备显示出来，其采用 SX1276 无线通信模块。

工作原理

震动传感器当导向电端（无脚端）倾斜，倾斜角度大于 10 度时，为开路 OFF 状态，当产品水平状态发生倾斜改变，触发端（镀金引脚端）低于水平倾斜角大于 10 度时，为闭路 ON 状态。模组可以检测开路 OFF 状态和闭路 ON 状态信号，可以判断震动或者移动。

主要特性

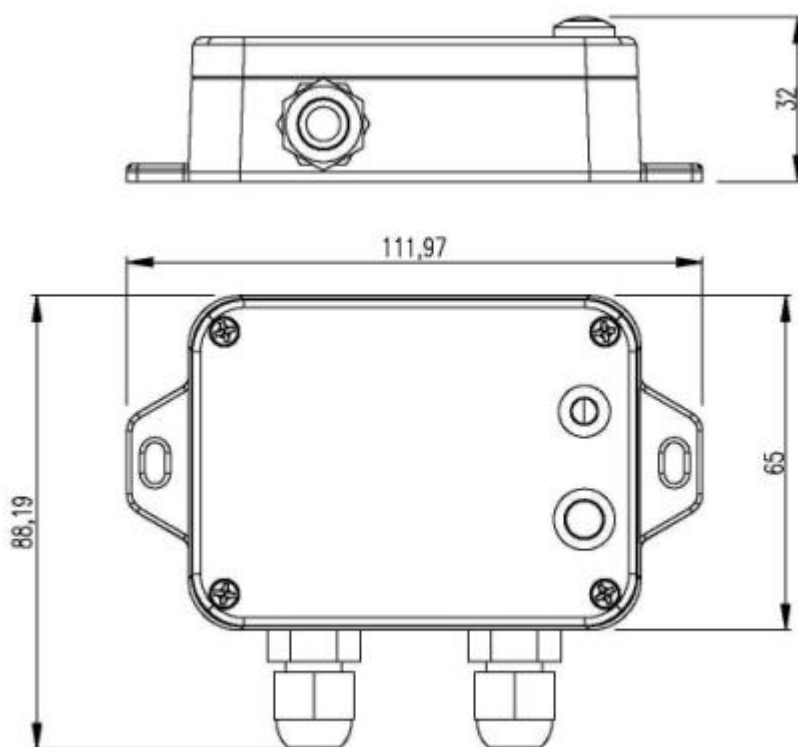
- 采用 SX1276 无线通信模块
- 2 节 ER14505 电池 AA SIZE (3.6V/节) 并联供电
- 底座附有磁铁，可吸附于铁质物体
- 主体防护等级 IP65，sensor 防护等级 IP65
- 震动传感器检测

应用场景

- 需要检测震动或者移动的设备

Wireless Vibration sensor

- 防盗报警器
- 其他

尺寸规格

图二 主机外壳尺寸图

主机外壳尺寸：112mm x 88.19mm x 32mm

电气特性

供电方式	2 节 ER14505 锂电池 (3.6V, 2400mAh/节) 并联
电池使用寿命	电池使用寿命 5 年 (条件: 环境温度 25℃, 15min report 一次, txpower=20dBm, LoRa 扩频因子 SF=10)
睡眠电流	20uA
唤醒电流	6.3mA@3.3V
射频接收电流	11mA @3.3V
射频发射电流	120mA @3.3V

*具体的电气特性会根据电源电压的不同而有所变化

射频特性

Wireless Vibration sensor

频率范围	863MHz-928MHz 470MHz-510MHz
功率输出	19dBm±1dBm
接收灵敏度	-136dBm (LoRa, Spreading Factor=12, Bit Rate=293bps); -121dBm (FSK, Frequency deviation=5kHz, Bit Rate=1.2kbps)
天线类型	内置天线
通信距离	10km (可视直线无障碍传输距离, 实际传输距离依环境而定)
数据传输速率	0.3kbps~50kbps
调制方式	LoRa/FSK (备注: 可选择其中一种)
可支持的 LoRaWAN 频段	EU863-870, US902-928, AU915-928, KR920-923, AS923, CN470-510 (备注: 频段可选, 需在出厂前做配置)

震动传感器特性

震动传感器外壳尺寸	L:43mm*W:13mm*H:12mm,
震动传感器最高电压	5V
震动传感器开关寿命	达 10 万次
震动传感器灵敏度	水平放置时, 晃动即可触发。无脚端向下时, 晃动不易触发。
震动传感器开关特性	双滚珠型单方向倾斜感应触发开发。震动传感器当导向电端 (无脚端) 倾斜, 倾斜角度大于 10 度时, 为开路 OFF 状态, 当产品水平状态发生倾斜改变, 触发端 (镀金引脚端) 低于水平倾斜角大于 10 度时, 为闭路 ON 状态
外接震动传感器线长	1m
震动传感器重量	12.5g

物理特性

尺寸	L:112mm*W:88.19mm*H:32mm,
本体重量	约 141g
环境温度范围	-20℃ ~55℃
环境湿度范围	<90%RH(不凝结)
存储温度范围	-40℃ ~ 85℃

注: 硬件可能会随版本更新而更新, 以实际产品为准

